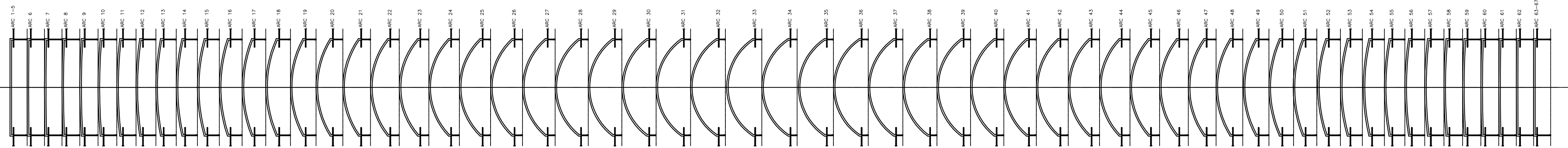
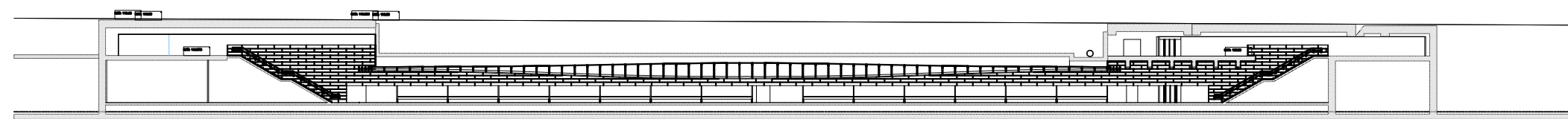


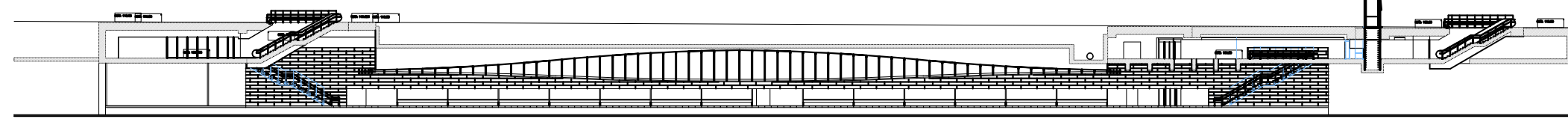
DESENVOLUPAMENT DEL SOSTRE DE LA ESTACIÓ / DESARROLLO DEL TECHO DE LA ESTACIÓN / DEVELOPMENT STATION ROOF



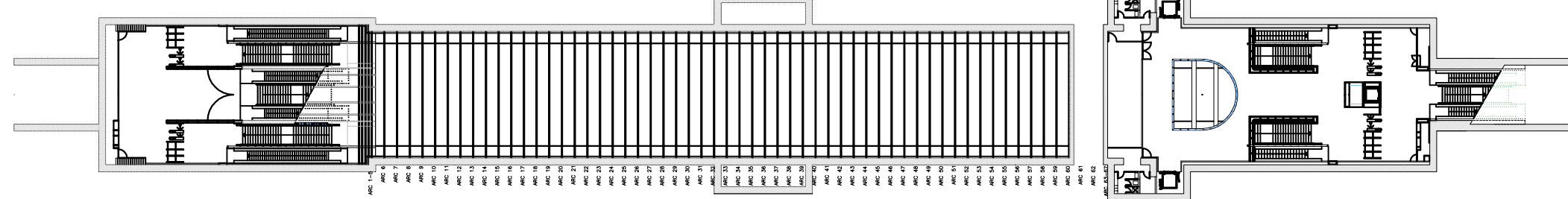
SECCIÓ LONGITUDINAL 1/ SECCIÓN LONGITUDINAL 1 / CROSS SECTION 1



SECCIÓ LONGITUDINAL 2/ SECCIÓN LONGITUDINAL 2 / CROSS SECTION 2



PLANTA -1 / FLOOR -1



PLANTA -2/ FLOOR -2

